

Bruksanvisning EuroFire mod 2040-2043.

Tack för att ni valde en EuroFire Kamin som värmekälla i ert hem, vi hoppas att ni skall få mycket glädje av detta val.

Var vänlig och förvara dessa informationsblad så att de är lätt tillgängliga om de behövs.

Introduktion

EuroFire vedkaminer tillgodoser med en tidsenlig design och en god funktion behovet av en vedkamin.

EuroFire vedkaminer har en väl utvecklad förbränningsteknologi vilket ger er ett effektivt värmeutbyte. Vissa modeller är beklädda med täljsten eller granit vilket medger att man efter det att brasan falnat ned även har en lång avsvälning.

Både täljstenen och graniten är polerad och håller en mycket hög finish.

Rökutsläppet är placerat upptill på kaminen. Vid behov kan rörböjar för rökutsläpp uppåt erbjudas

Tekniska data

| | |
|----------|--------|
| Bredd | 640 mm |
| Höjd | 886 mm |
| Djup | 515 mm |
| Sidlängd | 436 mm |

Vikt netto 83–118 kg (Beroende om den är med eller utan sten.)

| | |
|-------------------|--------|
| Rökrör diam yttre | 130 mm |
| Effekt | 6–8 kW |

Att observera

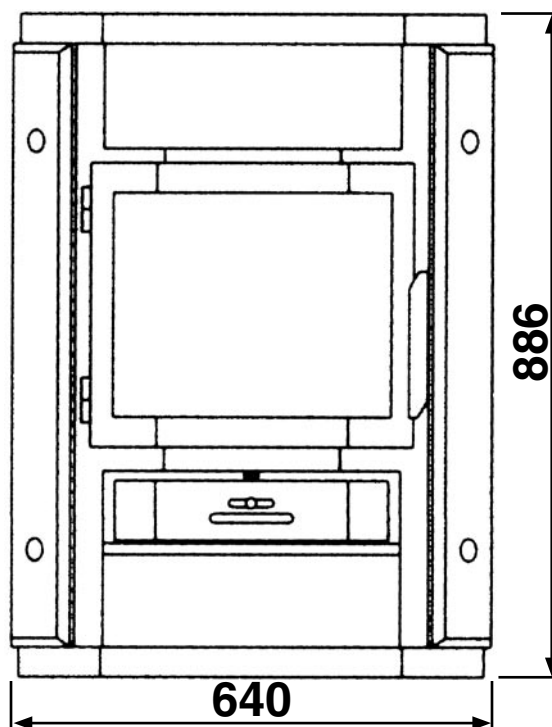
Bygganmälan skall ske enligt plan och bygglagen

Då installation av vedkamin är klar skall installationen godkännas av behörig person innan vedkaminen användes.

(Illustrationerna i denna bruksanvisning är i skala 1:10 om inget annat anges. Alla mått är i mm om inget annat anges.)

Installation-placering eldstadsplan

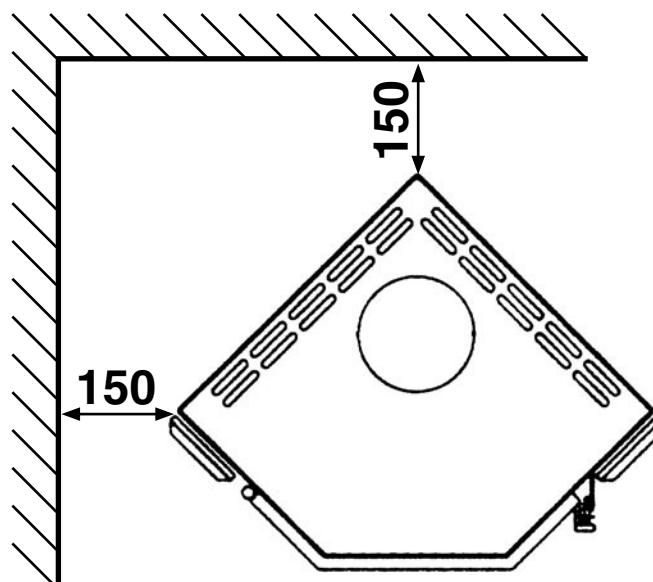
Vid installation / uppställning av EuroFire kamin skall följande anvisningar avseende eldstadsplan och säkerhetsavstånd till brännbart material följas.



Eldstadsplan 10 cm per sida samt 30 cm framför vedkaminen eldstadsplan skall vara utfört enligt anvisningar i BBR 5:422

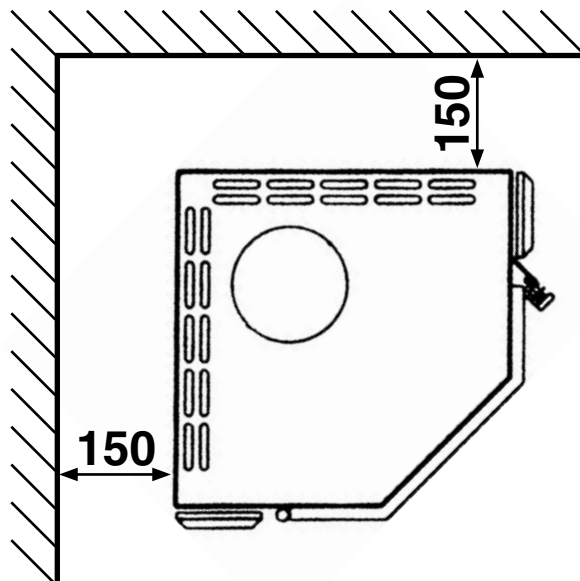
Installation-placering mot rakvägg och sidovägg

Vid installation / uppställning av EuroFire kamin skall följande anvisningar avseende säkerhetsavstånd till brännbart material följas. Rygg kamin till bakvägg 150 mm enligt nedan, förses kaminen med extra konvektionsplåt kan avståndet minska till 100 mm.



Installation-placering i hörna

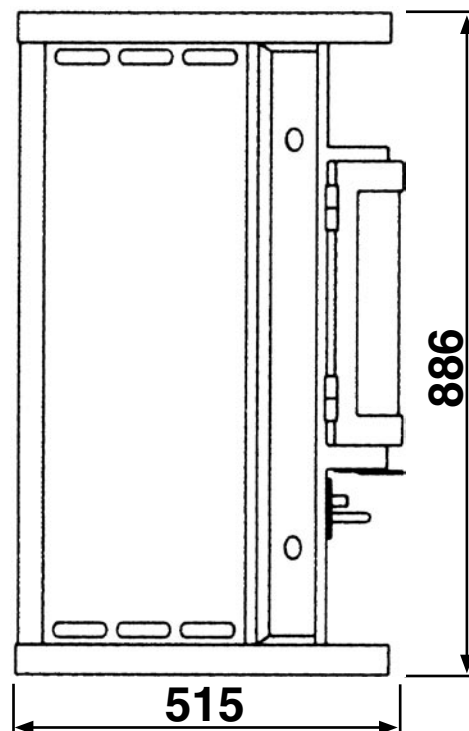
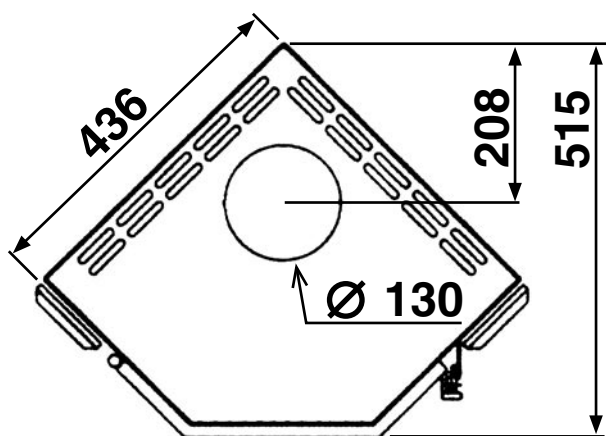
Vid installation / uppställning av EuroFire vedkamin skall följande anvisningar avseende säkerhetsavstånd till brännbart material följas.



Installation till rökkanal

EuroFire kaminens rökkanalsanslutningen går rakt upp, men med en rörböj går den utmärkt att installera bakåt.

Se bild



Eldningsinstruktion

Då vedeldning är en konst behövs det viss träning för att man skall kunna uppnå goda resultat då man eldar med rätt eldningsteknik får man en god förbränning och miljövänlig rök.

Viktigt vid eldningen är att elden ges tillräcklig luftmängd.

Viktigt är också att man har en hög temperatur i elden vilket innebär att man får en god förbränning.

Upptändning

Att använda ”rätt” eldningsteknik är en av grunderna för att få mesta möjliga värme från kaminen.

Vid upptändning av kaminen (startbrasa) skall man använda stickor, mindre vedträn eller tunna bräder, då erhåller man snabbt den rätta temperaturen i kaminen och begränsar utsläppsmängden av sot och tjära.

Tändbrasa

Vid inläggande av ved bör det vara lite mellanrum mellan vedträden (man får då lite extra god syretillförsel mellan vedträden i starten)

Låt tilluftsspjället vara fullt öppet tills att ni har fått en ordentlig fart på brasan, reglera därefter ned tilluftsspjället till det läge då ni kan se en blågul låga från brasan.

Gula lågor = för mycket luft. Blå lågor = för lite luft.

Låt tändbrasan brinna ned till glödbäddstadiet innan ni lägger in ny ved.

Eld

Pyrelta inte.

Pyreltdning innebär dålig förbränning ,dålig effekt, onödiga utsläpp och sotigt glas.

Ved

Typen av ved är viktig för det resultat man vill uppnå. Använd alltid torr ved.

Nyhuggen ved innehåller ca:50% fukthalt, klyver man veden och låter den ligga öppet sjunker lufthalten till ca: 30%.

Ligger veden under tak i väl luftat utrymme sjunker fukthalten ned mot 20% vilket innebär att den är eldningsbar.

För att få ut bästa effekt ur veden är det en fördel att ta in den i rumstemperatur någon vecka innan den skall användas då sjunker fukthalten ytterligare till ca: 10-15 %.

Hög fukthalt i veden gör att man minskar värmevärdet, hög fuktighet innebär att det går åt mer ved för att erhålla samma energimängd som erhålles vid eldning med ved som har låg luftfuktighet.

Exempel : 1 kg ved med en fukthalt av 30% ger ca: 3 kWh medan 1 kg ved med en fukthalt av 20% ger ca: 4 kWh. Dessutom ger fuktig ved ökade utsläpp av sot och tjära.

Rök

Utseendet på röken från skorstenen ger mycket information.

Är röken svart har ni en ofullständig förbränning, lösningen är att öka syretillförseln till brasan.

Är röken gulaktig är det mycket tjära i röken, ni har då för fuktig ved. Lösningen är torrare ved.

Kalla dagar ska ni se vit rök, detta innebär att ni har en god förbränning, att röken är vit beror på att det finns vattenånga i röken och att denna kondenseras.

Varma dagar ska man inte se någon rök ,endast ett värmedaller ovanför skorstenen.

Effekt

Det finns några metoder/faktorer som är avgörande för vilken effekt man erhåller från kaminen.

En metod är storleken på veden grova vedträn ger lägre effekt men ger lång bränntid.

Små tunna vedträn ger hög effekt men brinner upp ganska snabbt.

Lägger man in grova vedträn sent på kvällen kan det till och med finnas kvar glöder i kaminen på morgonen.

Den andra metoden är tilluften till brasan.

Det är kombinationen ved och tilluft som avgör vilken effekt man får ut från kaminen.

Drag

Vad påverkar draget? En kall skorsten har oftast dåligt drag. För att snabbt förbättra draget kan man sätta in en liten burk med tändvätska eller rödsprit på vilken man sätter fyr, den värme som uppstår då gör att den kalla luften som står i skorstenen värms upp och börjar stiga så att ett bättre drag erhålles.

Längden och storleken på skorstenen är också avgörande för draget. En lång skorsten har ofta ett bra drag.,

En skorstenshatt som sitter för nära rökkanalen kan medföra att draget försämras, man kan då flytta upp den så att bättre drag erhålles.

Glas

Ett tecken på att man inte eldar på bästa sätt är att man får sotigt glas, oftast beror detta på att man har en för låg förbränningstemperatur vilket medför att oförbrända partiklar kondenserar på glaset.

Ett sätt på vilket man ibland kan få bort sotet från glaset är att man lägger i rejält med torr ved i kaminen och därefter låter det brinna lite intensivare än normalt detta kan man få upprepa ett par gånger.

Då kaminen är kall kan man undvika att få sotbildning på glaset genom att följa instruktionerna för tändbrasa liten ved, plank eller små brädor.

Om ni har vitaktiga väggar i kaminen dvs. utan sot så är detta ett tecken på att ni eldar rätt.

Är väggarna däremot svarta så har som regel temperaturen varit för låg.

Rengöring

Rengöring av kaminens utsida vid normal rengöring använd dammtrasa ,vid grovrengöring såpa vatten och ren trasa.

Rengöring av glas insida. Fukta lite hushållspapper, ”Dutta” därefter detta i askan och gnid insidan av glaset. När partiklarna lossnat tag rent hushållspapper och fukta väl torka rent.

Sotning

Sotning skall ske minst engång om året.

Soteld

Vid eventuell soteld i skorstenen. Stäng tilluftsspjället! Ring brandkåren.

Skorstenen måste sedan besiktigas och godkännas av sakkunnig person innan den åter får tas i bruk.